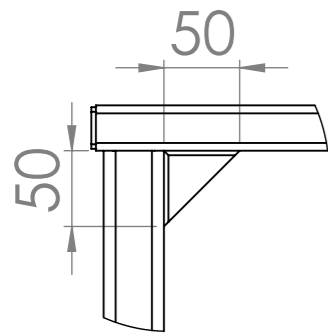
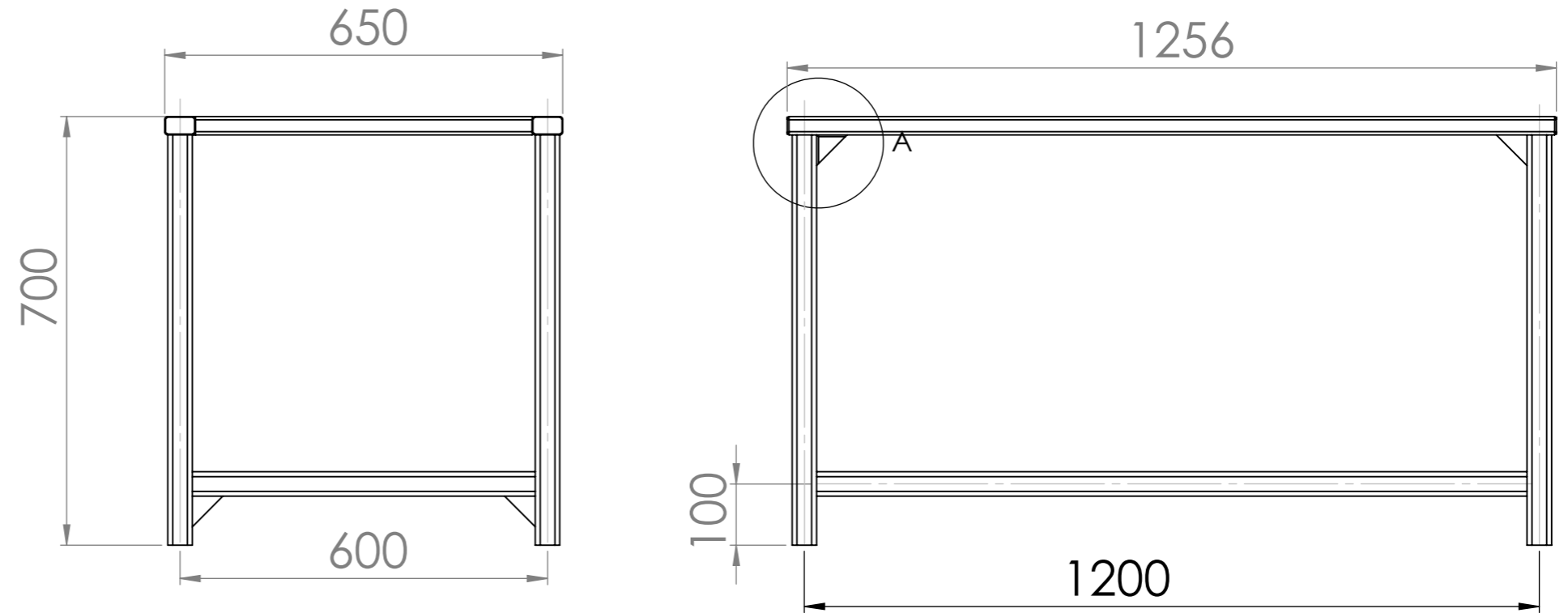


Wykorzystując szkic 3D wykonac stalowa rame stolu wg. wymiarow i oznaczen profili stalowych.

Zastosowac narzedzia z zakresu "Konstrukcja Spawana"



SZCZEGÓŁ A  
SKALA 1 : 5

