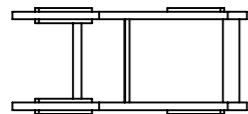
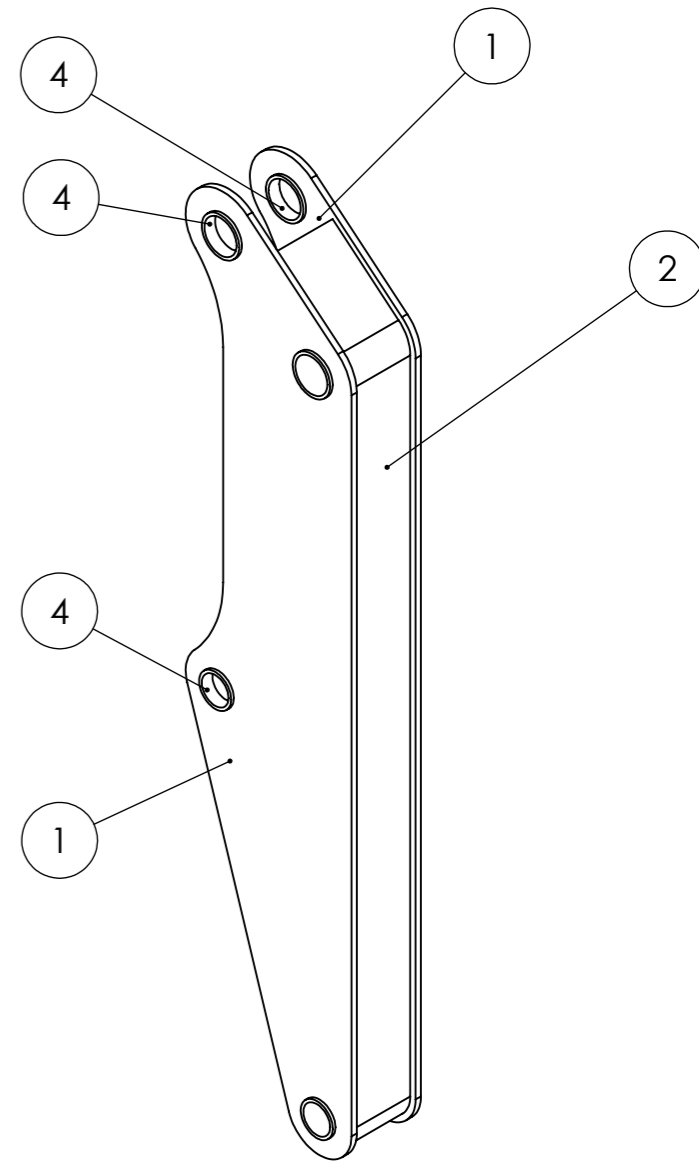
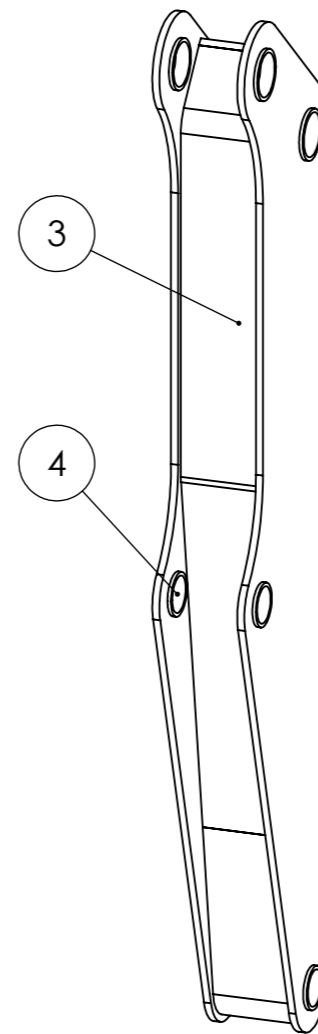
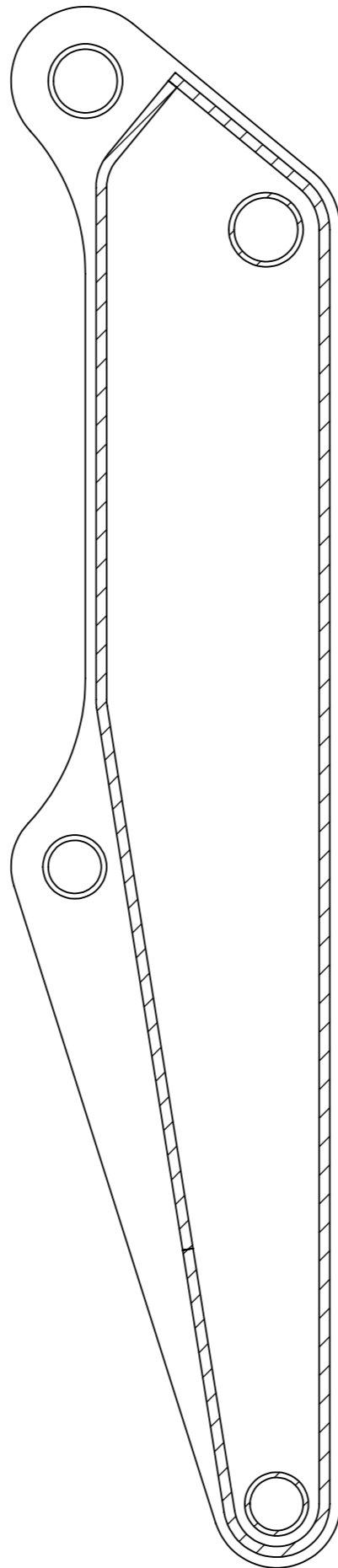
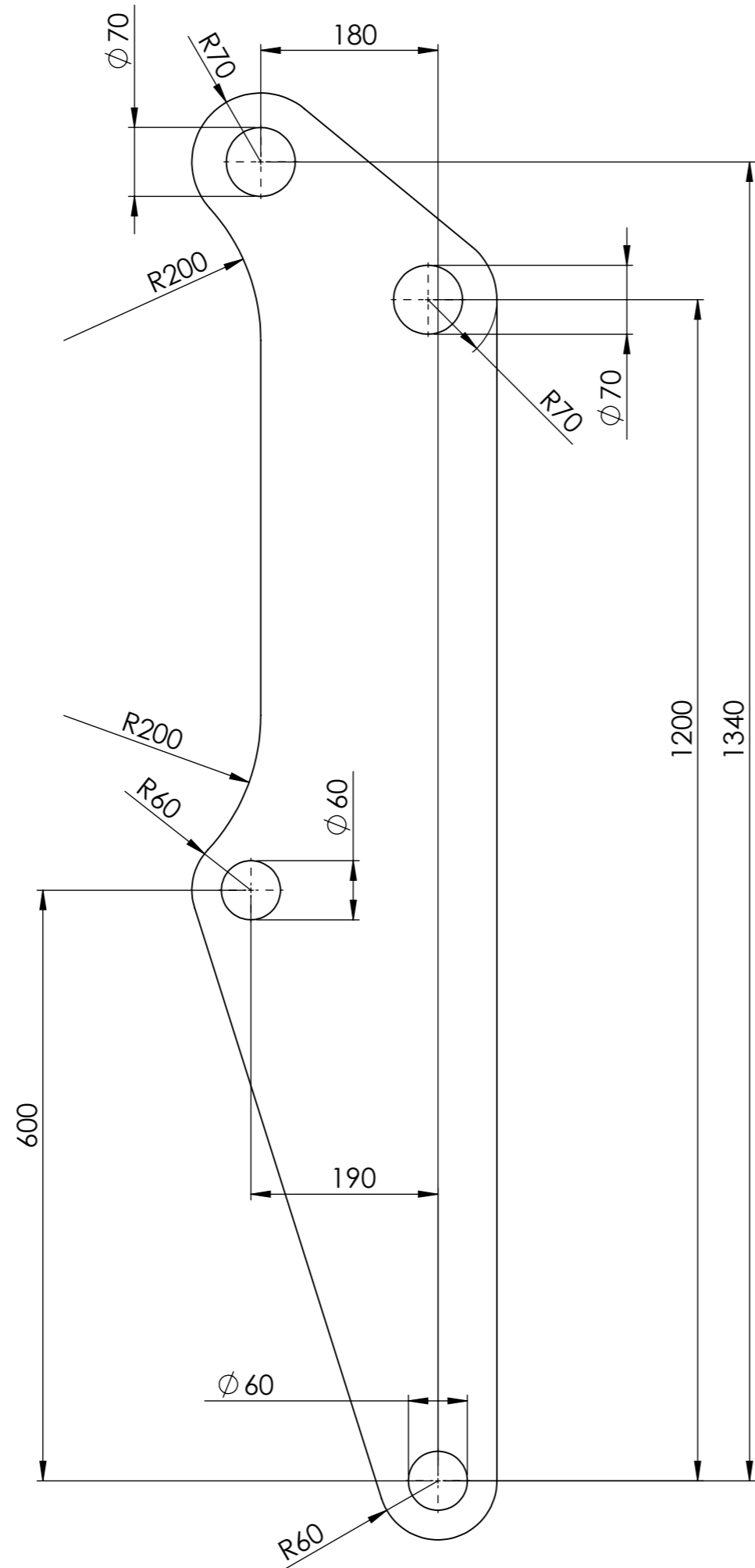


PRZEKRÓJ A-A  
SKALA 1:6

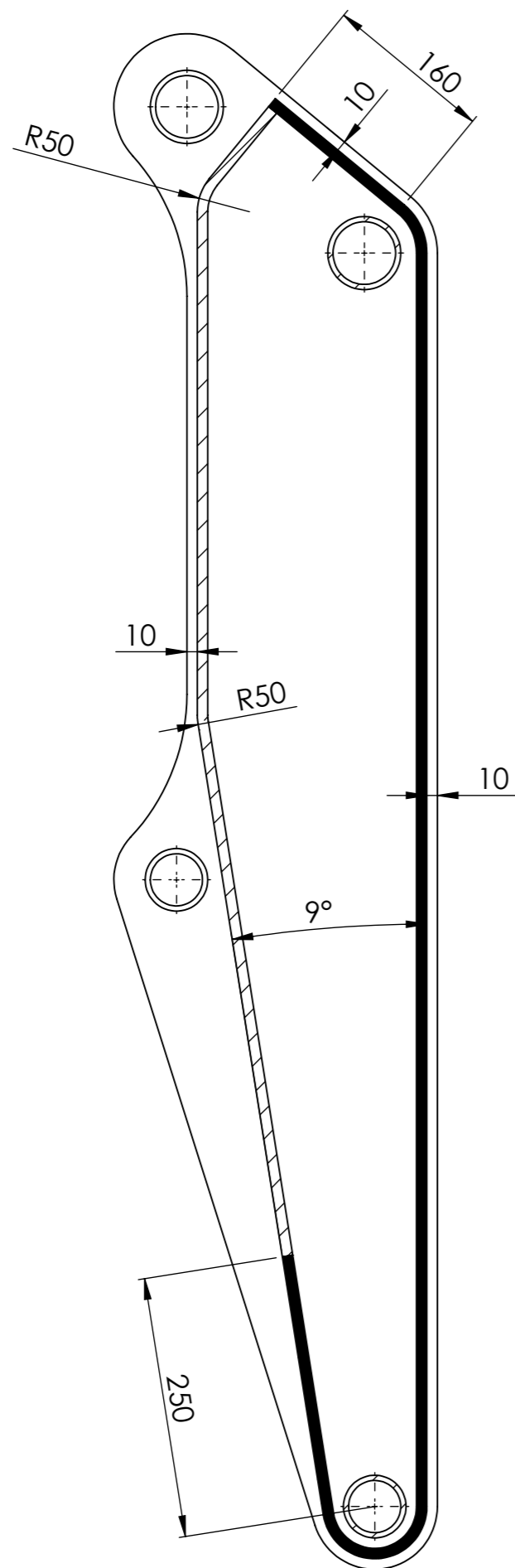


Arkusz blachy 10 mm

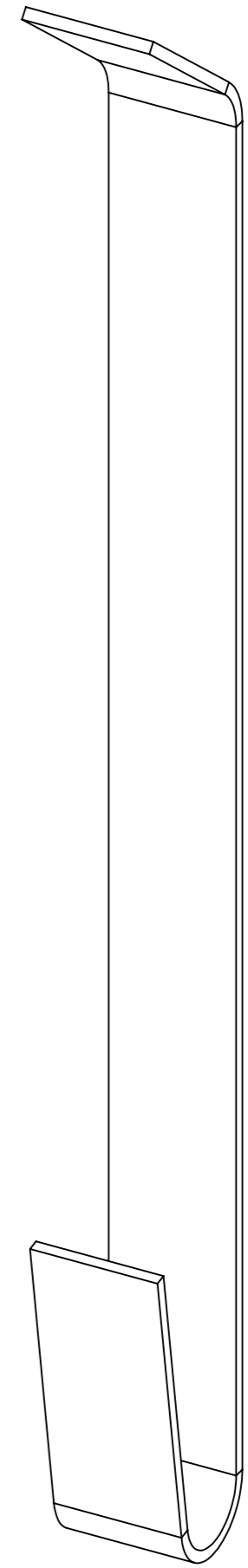
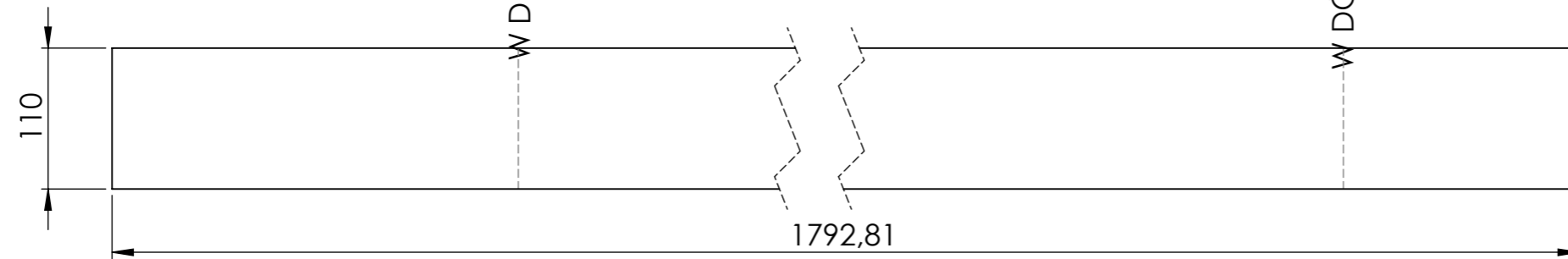
				STĘP OSTRE KRAWĘDZIE		A3
				TYTUŁ RYSUNKU:		SKALA:
				R2		1:10
				NR RYSUNKU		ARKUSZ:
				0		1 Z 5
	IMIĘ I NAZWISKO	PODPIS	DATA	MATERIAŁ:		
KONST.			2016-11-03	WAGA:		
RYSOWAŁ			2016-11-03			
SPRAWDZ.						



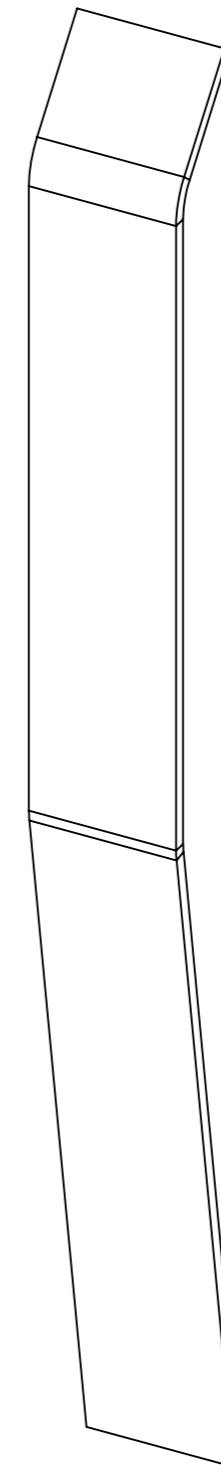
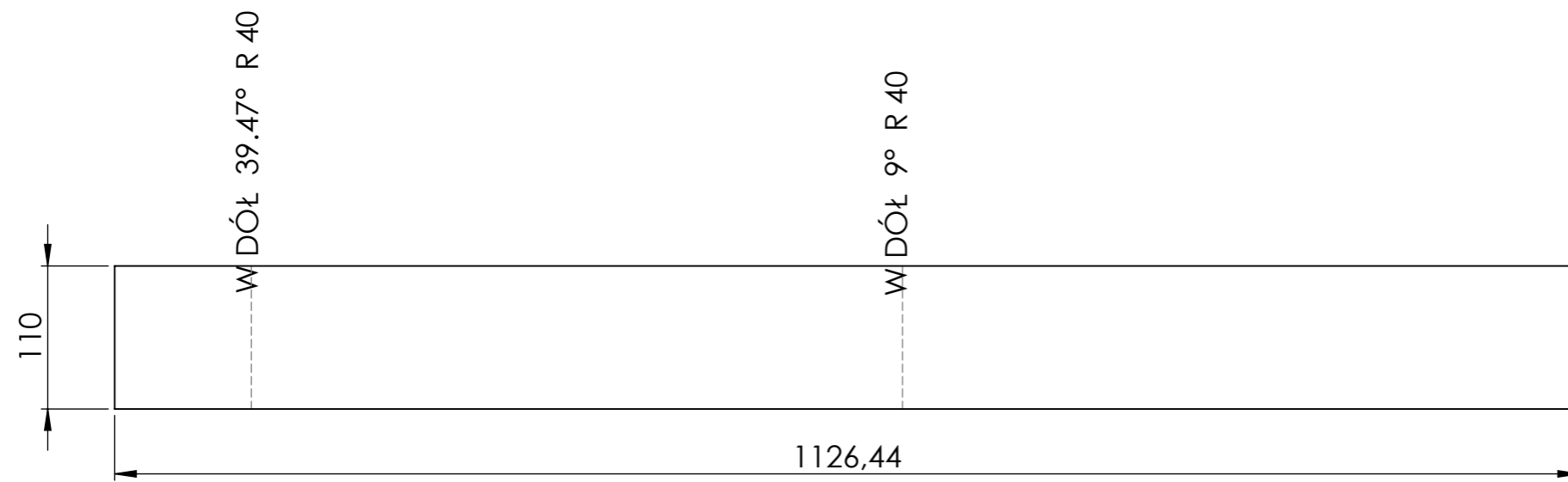
				STĘP OSTRE KRAWĘDZIE		A3
				TYTUŁ RYSUNKU:		SKALA:
				R2		1:10
				NR RYSUNKU		ARKUSZ:
				1		2 Z 5
	IMIĘ I NAZWISKO	PODPIS	DATA	MATERIAŁ:		
KONST.			2016-11-03	WAGA:		
RYSOWAŁ			2016-11-03			
SPRAWDZ.						



				STĘP OSTRE KRAWĘDZIE		A3
				TYTUŁ RYSUNKU:		SKALA:
				R2		1:20
				NR RYSUNKU		ARKUSZ:
				2 / 3		3 Z 5
	IMIĘ I NAZWISKO	PODPIS	DATA	MATERIAŁ:		
KONST.			2016-11-03	WAGA:		
RYSOWAŁ			2016-11-03			
SPRAWDZ.						



				MATERIAŁ:		STĘP OSTRE KRAWĘDZIE		A3
				WAGA:		TYTUŁ RYSUNKU: R2		SKALA: 1:10
						NR RYSUNKU: 2		ARKUSZ: 4 Z 5
	IMIĘ I NAZWISKO	PODPIS	DATA					
KONST.			2016-11-03					
RYSOWAŁ			2016-11-03					
SPRAWDZ.								



				STĘP OSTRE KRAWĘDZIE		A3
				TYTUŁ RYSUNKU: R2		
				MATERIAŁ:		NR RYSUNKU 3
				WAGA:		
	IMIĘ I NAZWISKO	PODPIS	DATA			
KONST.			2016-11-03			
RYSOWAŁ			2016-11-03			
SPRAWDZ.						