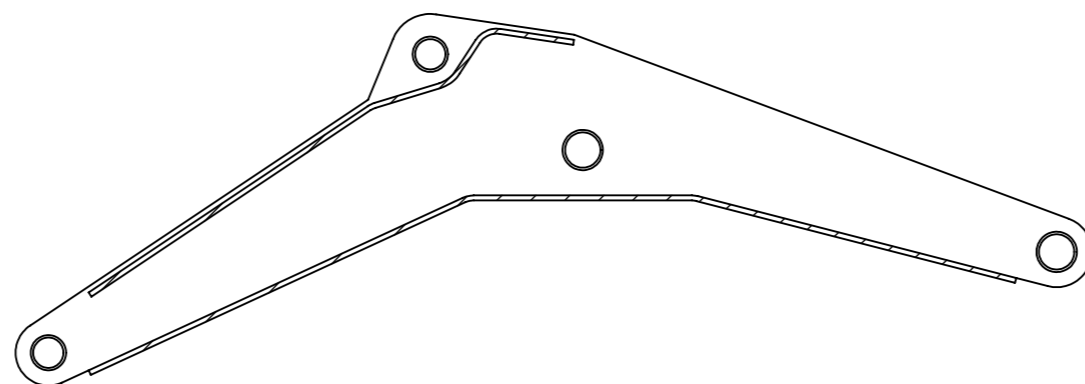
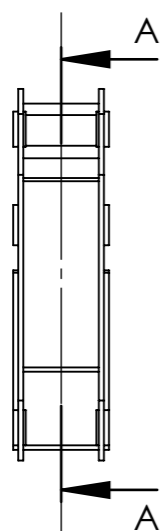
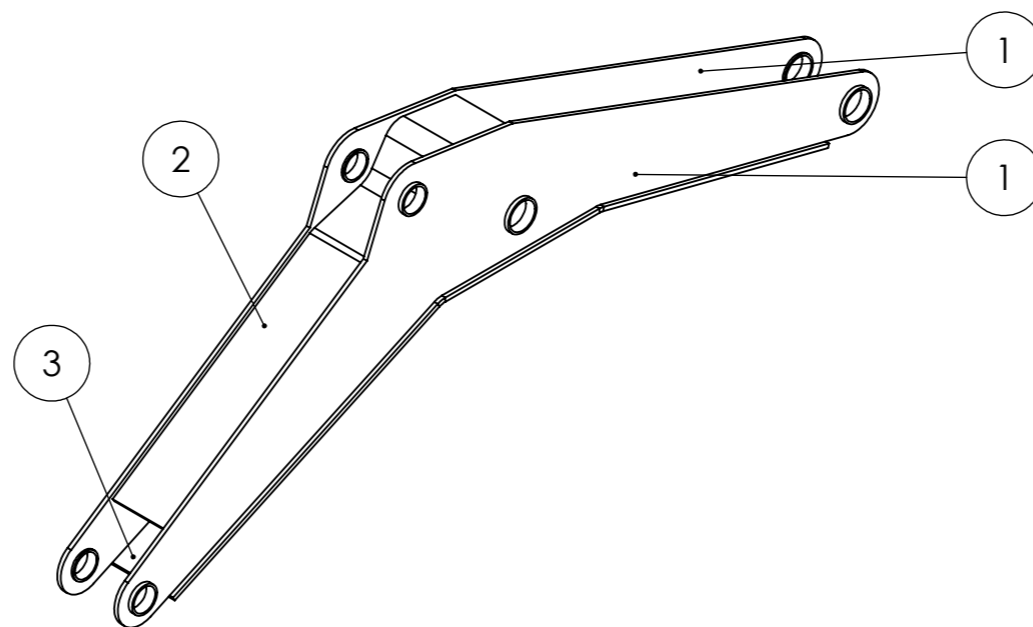
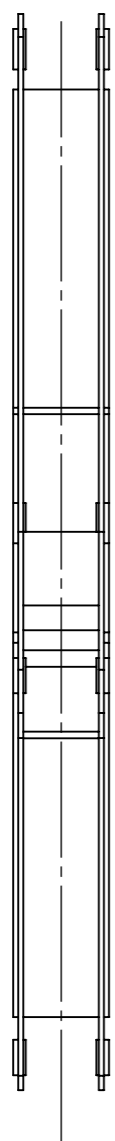


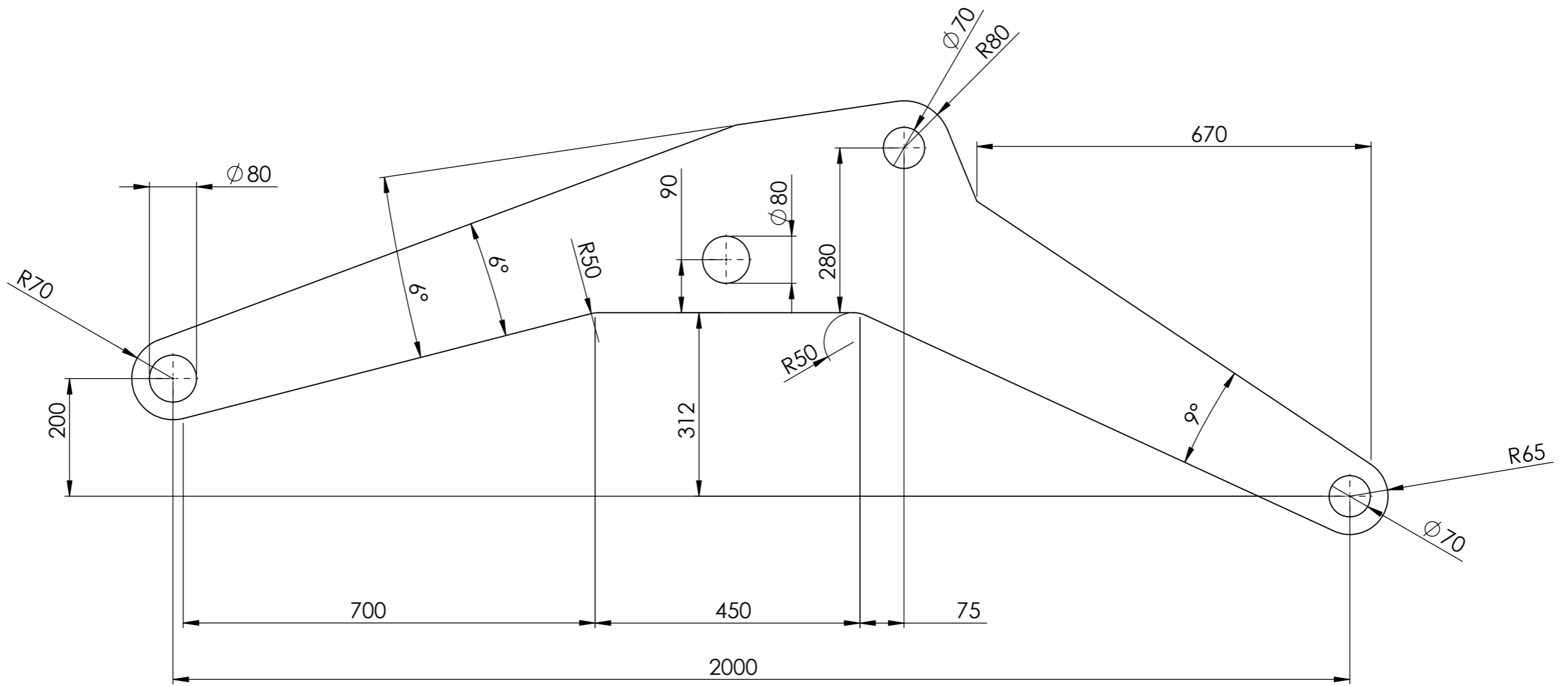
Arkusz blachy 10 mm



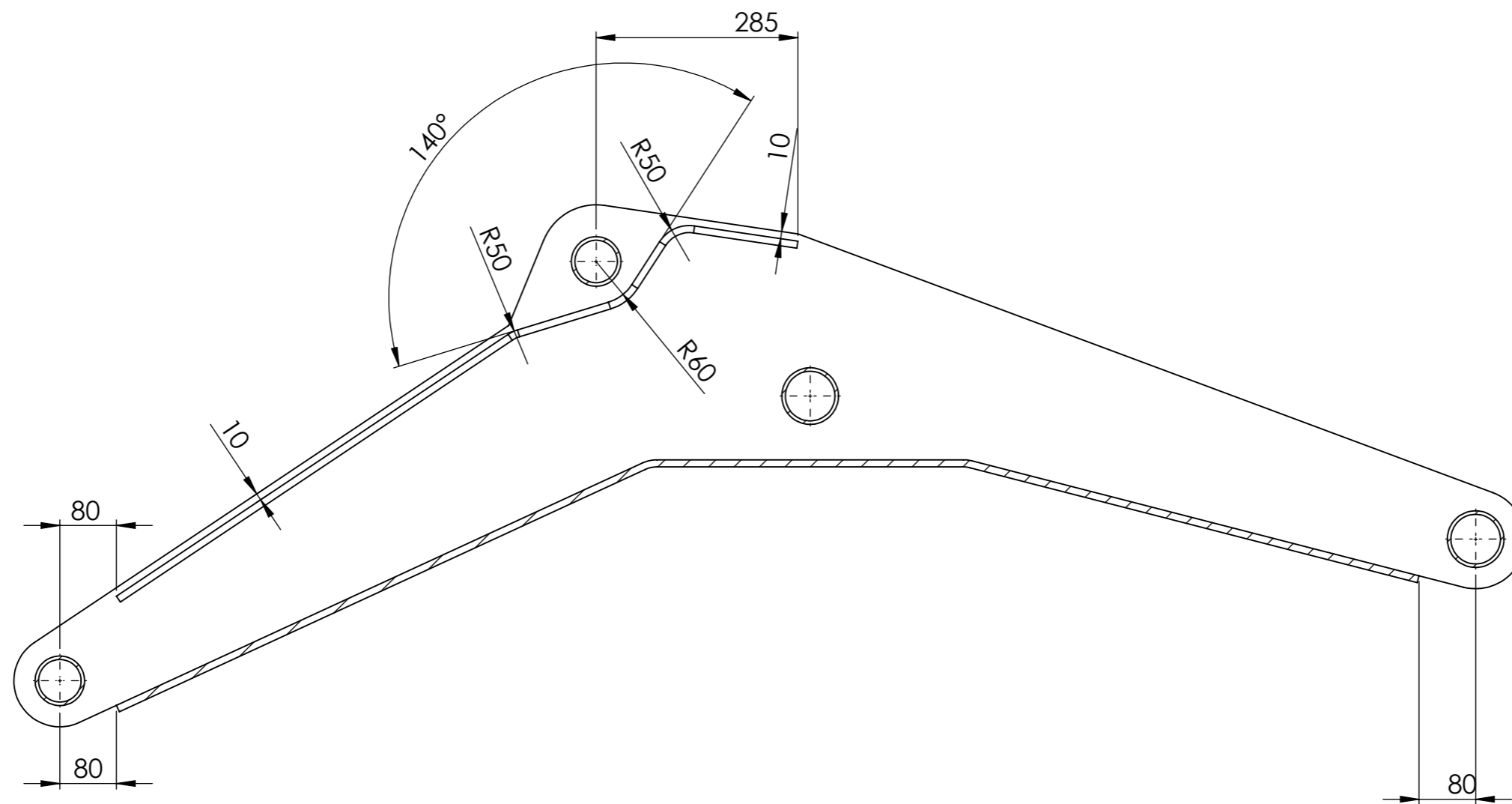
PRZEKRÓJ A-A



			STĘP OSTRE KRAWĘDZIE		A3
			TYTUŁ RYSUNKU: R1		
			MATERIAŁ:		NR RYSUNKU 0
			WAGA:		
	IMIĘ I NAZWISKO	PODPIS	DATA		
KONST.			2016-11-03		
	RYSOWAŁ		2016-11-03		
	SPRAWIŁ		3		
					ARKUSZ: 1 Z 3



			STĘP OSTRE KRAWĘDZIE		A3
			TYTUŁ RYSUNKU:		SKALA:
			R1		1:20
			NR RYSUNKU		ARKUSZ:
			1		2 Z 3
	IMIE I NAZWISKO	PODPIS	DATA	MATERIAŁ:	
KONST.			2016-11-03	WAGA:	
RYSOWAŁ			2016-11-03		
SPRAWDZ.					



				STĘP OSTRE KRAWĘDZIE		A3
				TYTUŁ RYSUNKU:		SKALA:
				MATERIAŁ:		1:20
				NR RYSUNKU		ARKUSZ:
				WAGA:		3 Z 3
	IMIĘ I NAZWISKO	PODPIS	DATA			
KONST.			2016-11-03			
RYSOWAŁ			2016-11-03			
SPRAWDZ.						