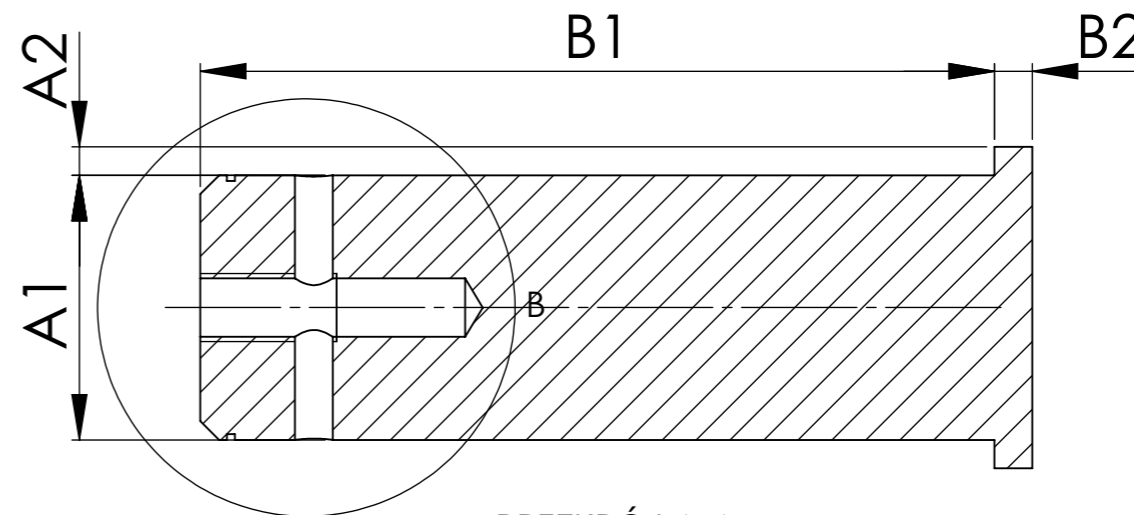
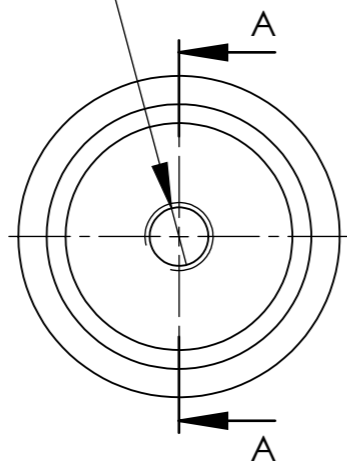
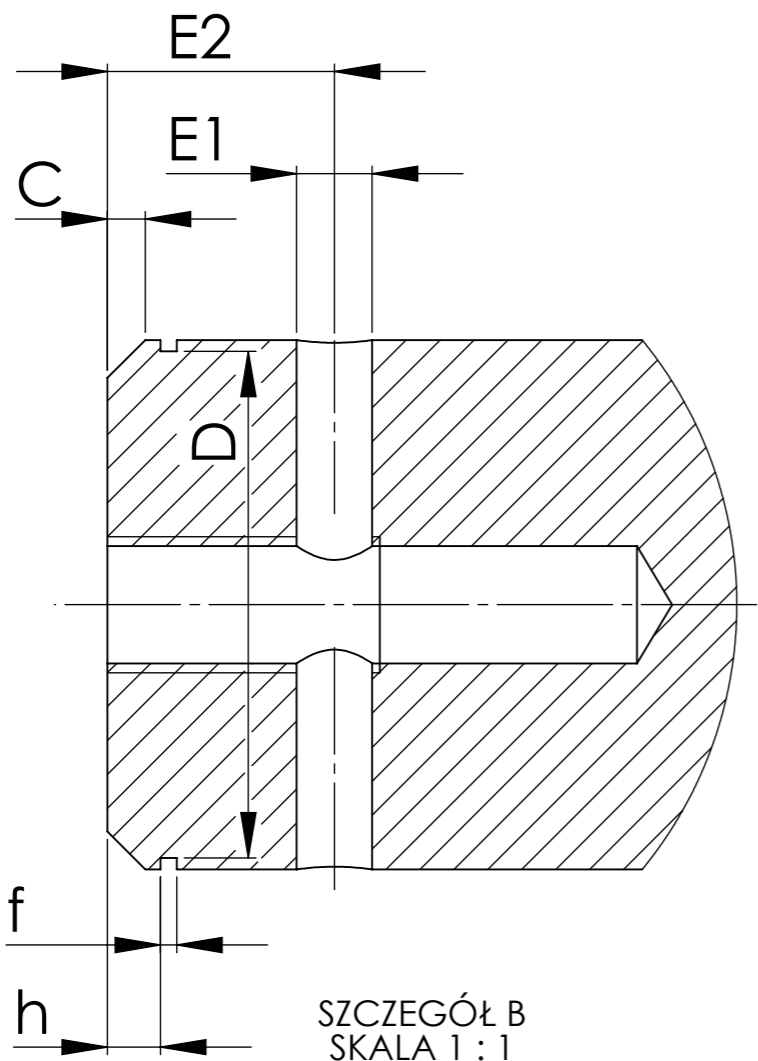


$\varnothing 15,50 \nabla 70$
 $M18 \times 2,5 - 6H \nabla 36$



PRZEKRÓJ A-A



Konfig.	A1	A2	B1	B2	C	D	f	h	E1	E2
S1	120	10	80	20	--	116	6	4,15	--	--
S2	70	8	240	10	--	--	--	--	20	15
S3	70	7,5	210	10	5	--	--	--	10	15
S4	60	7,5	206	10	5	--	--	--	8	12
S5	60	7,5	206	10	5	--	--	--	8	12
S6	60	7,5	147	8	3	57	2,15	4,5	--	--
S7	50	6	147	8	3	57	2,15	4,5	--	--
S8	50	6	207	6	2	47	2,15	4,5	--	--

CHYBA ŻE OKREŚLONO INACZEJ: WYMIARY SĄ W MILIMETRACH WYKOŃCZENIE POWIERZCHNI: TOLERANCJE: LINIOWA: KĄTOWA:		WYKOŃCZENIE:		STEP OSTRE KRAWĘDZIE		NIE SKALUJ RYSUNKU		POPRAWKA	
IMIĘ I NAZWISKO		PODPIS		DATA		TYTUŁ:			
NARYS.		SPRAWDZ.		ZATWIER.		WYPROD.		Z.JAKOŚCI	
MATERIAŁ:		NR RYSUNKU		WAGA:		SKALA: 1:2		ARKUSZ 1 Z 1	
Sworzeń								A3	