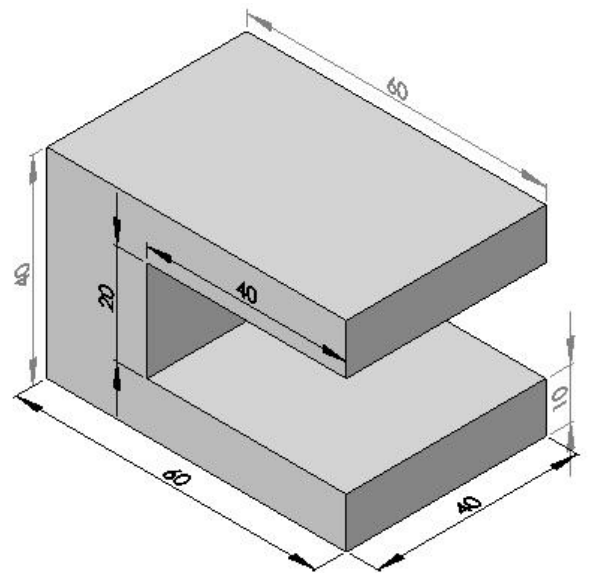
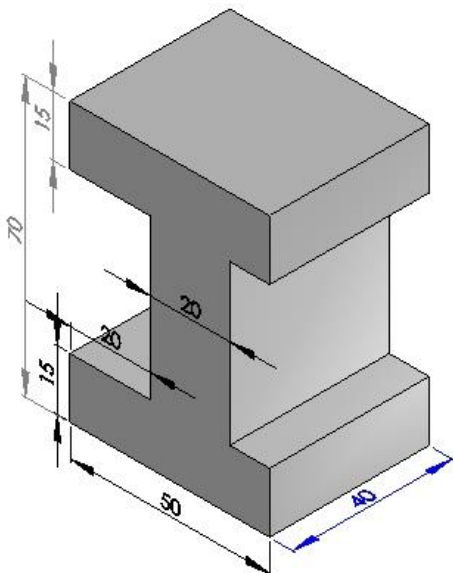
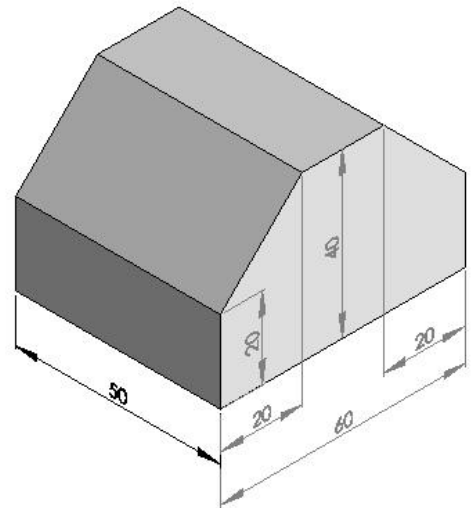
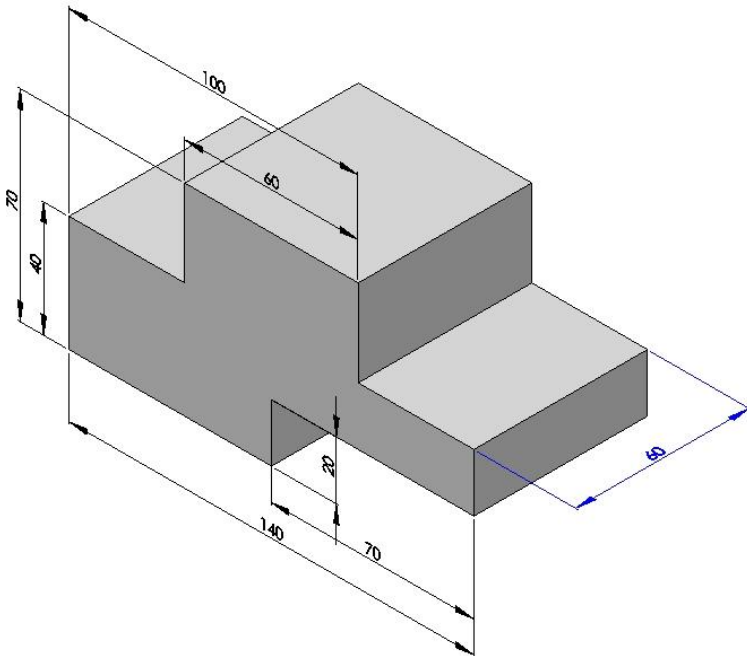
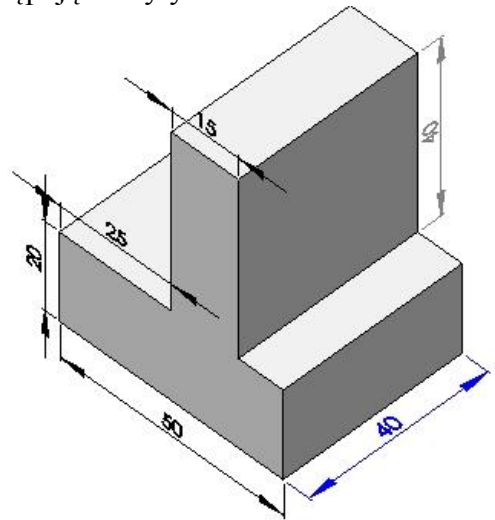
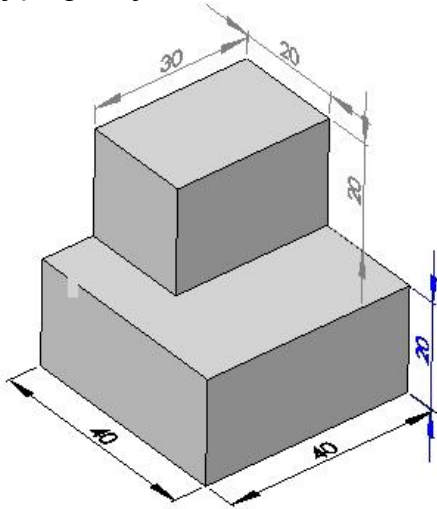
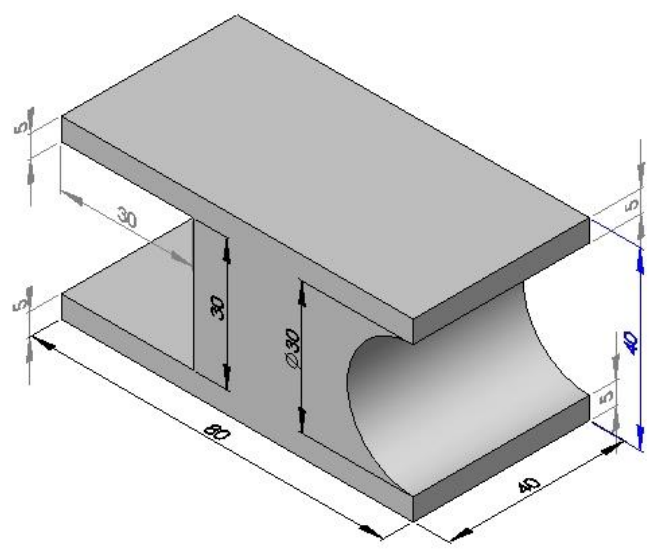
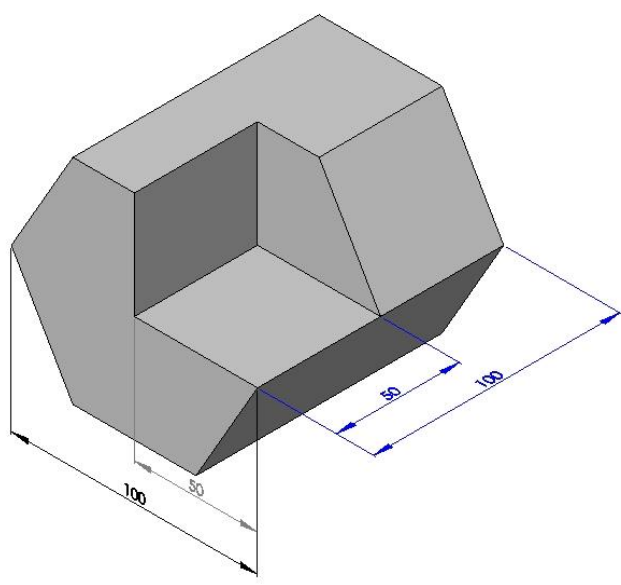
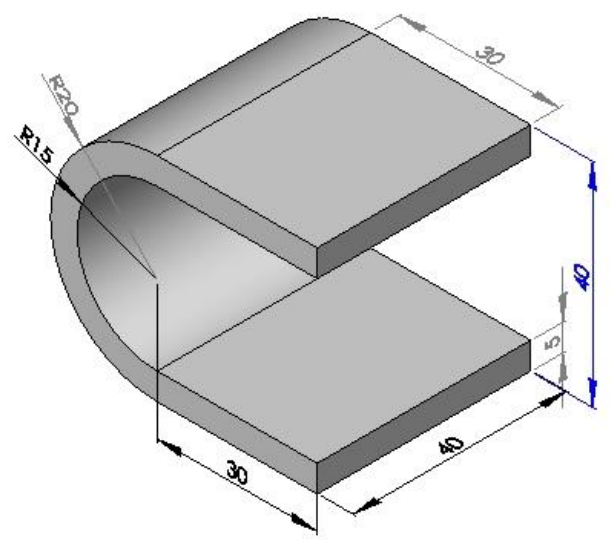
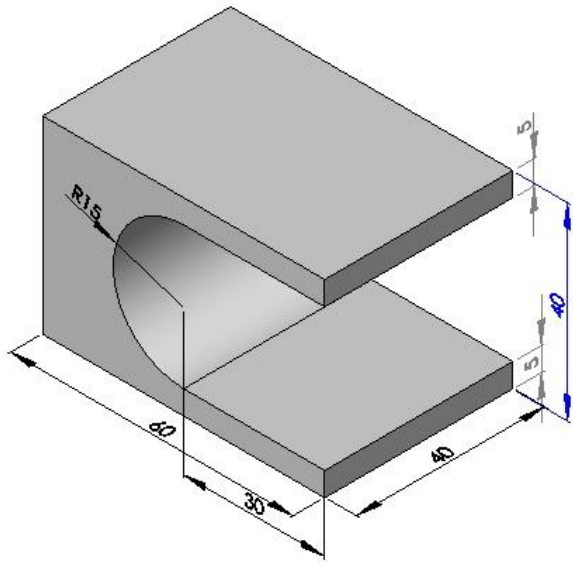
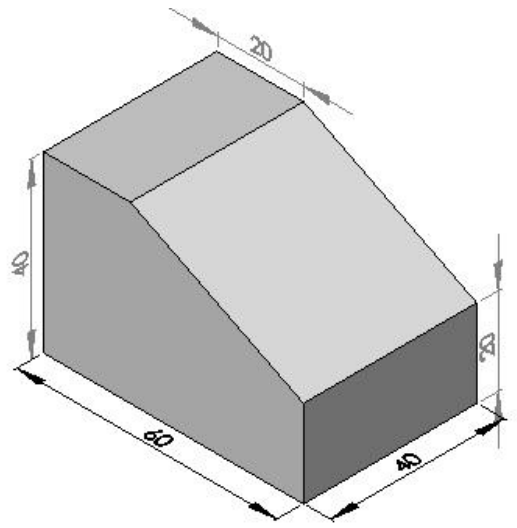
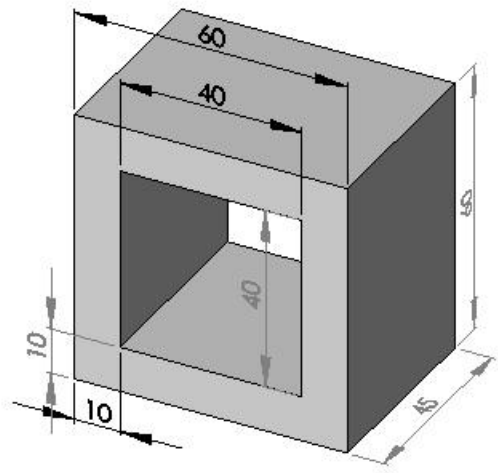
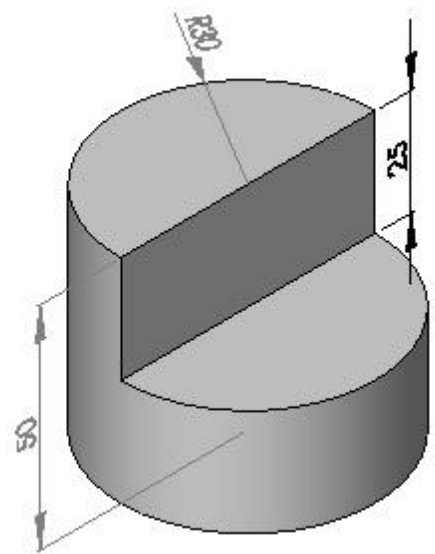
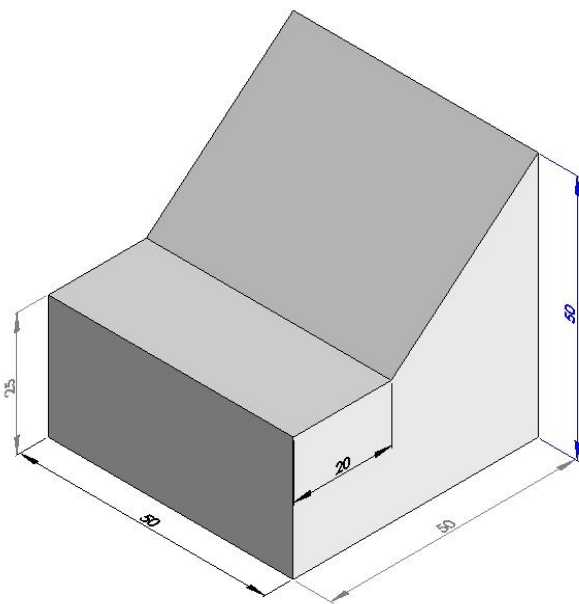
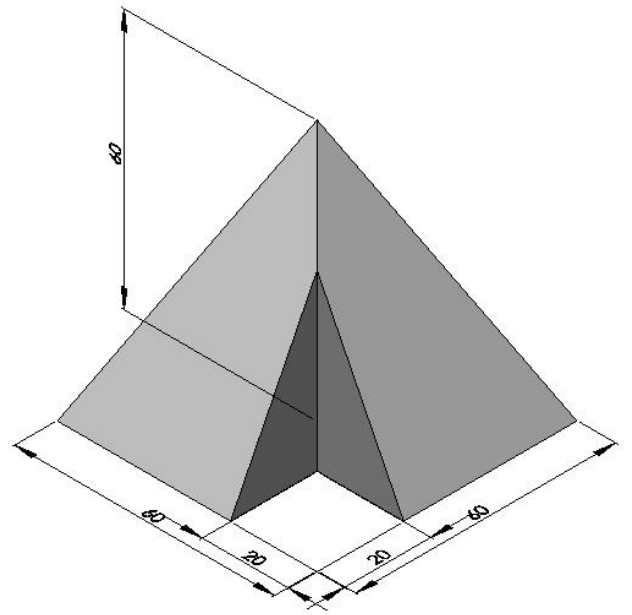
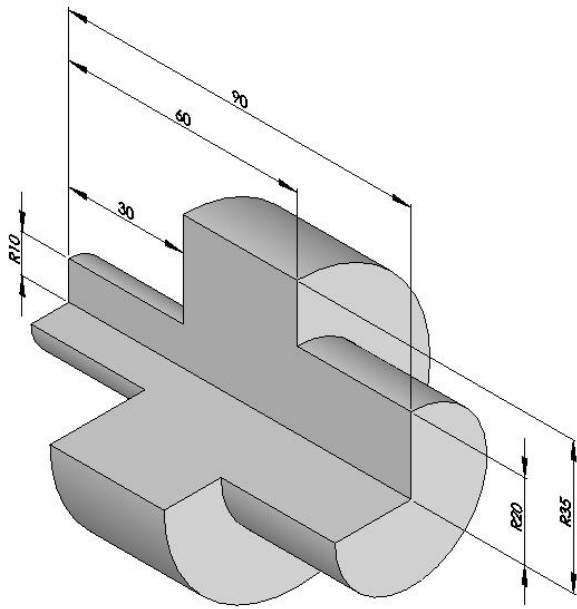


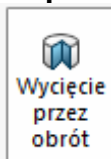
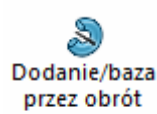
Wykorzystując operacje: i stworzyć następujące bryły







Temat: Tworzenie obiektów bryłowych z wykorzystaniem operacji obrotowych (dodanie / wycięcie przez obrót)



Wykorzystując operacje: _____ i _____ stworzyć następujące bryły

